



Semiconductor AMHS

產品目錄



[INFO] TRACK EVERY STEP - FAB TO FINISH WITH HEART'S RFID

目錄

[TIRIS PROXIMITY TAG]

Page

1

HR4132A

CIDRW Controller

Page

2

HR4132S

CIDRW Controller

Page

3

HR4138

CIDRW Controller

Page

4

HR4138S

CIDRW Controller

Page

5

HR4137

Gateway

Page

7

HR4142

CIDRW Controller Gateway

Page

8

HR4143

CIDRW Controller

解決方案

Page

10-12

規格比較表

Page

13

訂購資訊

Page

14-16

TIRIS PROXIMITY TAG CIDRW Controller

HR4132A

RS232

PLC / ASCII protocol

單天線 RFID 控制器，適用基礎 AMHS 應用
支援 RS232 通訊介面
內建 Remote I/O 介面，支援非 AMHS 架構之運用
標準尺寸設計，適用一般安裝需求

尺寸：147 x 110 x 28 mm
重量：430g



接口標示

ST (狀態燈)
RX (接收燈)
TX (傳送燈)
ADDRESS (DIP switch)
RESET (重置按鈕)
DC 12~24V 電源接口

ISP (更新接口)
RS232 COM 通訊接口
REMOTE I/O (遠端輸入輸出接口)
ANT 天線接口



TIRIS PROXIMITY TAG CIDRW Controller

HR4132S

RS232

PLC / ASCII protocol

單天線 RFID 控制器, 適用空間受限環境
支援 RS232 通訊介面
精簡介面設計, 適合基礎系統整合
精巧設計, 便於安裝整合

尺寸: 128.4 x 72 x 31 mm
重量: 280g



接口標示

ST (狀態燈)
RX (接收燈)
TX (傳送燈)
ADDRESS (地址 DIP switch)
RESET (重置按鈕)

DC 10~24V 電源接口
RS232 通訊接口
ANT 天線接口



TIRIS PROXIMITY TAG CIDRW Controller

HR4138

RS232

SEMI SECS protocol

RS485 ↔ HR4137 Gateway

單天線 RFID 控制器
支援 RS232 與 RS485 通訊
*(RS485 僅支援與 HR4137 Gateway 通訊)
適用多設備通訊應用
標準尺寸設計, 便於系統部署

尺寸: 147 x 110 x 32 mm
重量: 450g



接口標示

DC 10~24V 電源接口
FUNCTION (DIP switch)
ADDRESS (DIP switch)
ST (狀態燈)
TX (傳送燈)
RX (接收燈)

ANT 天線接口
RS232 通訊接口
RS485 通訊接口 x2



TIRIS PROXIMITY TAG CIDRW Controller

HR4138S

RS232

SEMI SECS protocol

RS485 ↔ HR4137 Gateway

單天線 RFID 控制器
支援 RS232 與 RS485 通訊
*(RS485 僅支援與 HR4137 Gateway 通訊)
支援 DIP 與位址旋鈕設定, 方便現場調整
精巧設計, 便於安裝整合

尺寸: 128.4 x 72 x 31 mm
重量: 330g



接口標示

DC 10~24V 電源接口
FUNCTION (DIP switch)
ADDRESS (Rotary DIP switch)
ST (狀態燈)
TX (傳送燈)
RX (接收燈)

ANT 天線接口
RS485 通訊接口 x2
RS232 通訊接口



TIRIS PROXIMITY TAG Gateway

HR4137

RS232

Ethernet

SEMI SECS protocol

RS485 ↔ HR4138 or HR4138S



單天線 RFID 控制器
支援 RS232 與 RS485 通訊
*(RS485 僅支援與 HR4138 或 HR4138S 通訊)
作為控制器與多台 RFID 設備之間的橋接角色
適用多設備整合應用

尺寸 : 147 x 108.2 x 32 mm
重量 : 450g

接口標示

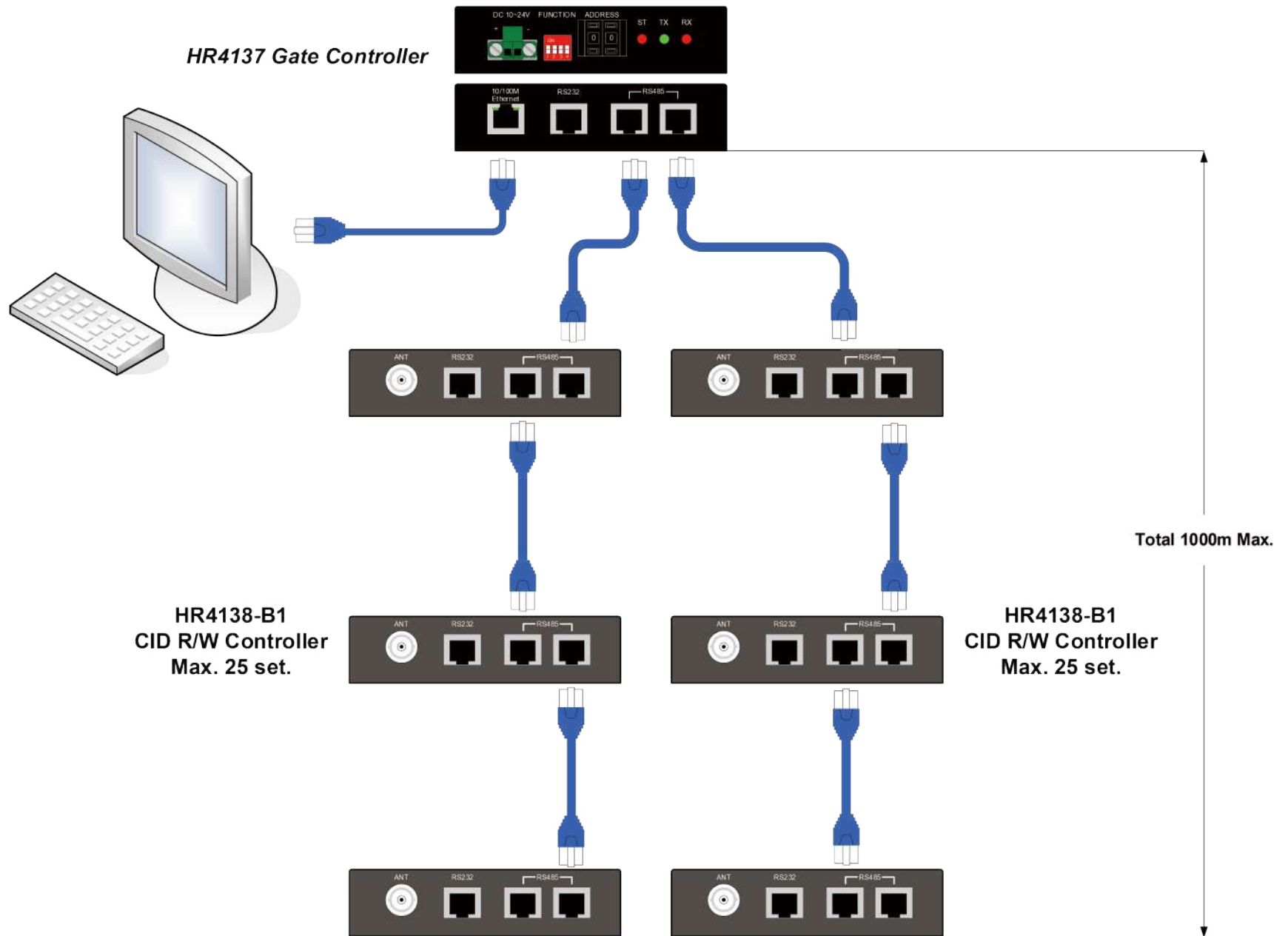
DC 10~24V 電源接口
FUNCTION (DIP switch)
ADDRESS (DIP switch)
ST (狀態燈)
TX (傳送燈)
RX (接收燈)

Ethernet 網路接口
RS232 通訊接口
RS485 通訊接口 x2



系統架構

HR4137 & (HR4138 or HR4138S)



TIRIS PROXIMITY TAG CIDRW Controller Gateway

進階款

HR4142

RS232

RS485

Ethernet

SEMI SECS / HSMS protocol



接口標示

ST (狀態燈)
TX (傳送燈)
RX (接收燈)
LAN 網路接口
RS232 通訊接口
RS485 通訊接口 x2
DC 10~24V 電源接口

ADDRESS (Rotary DIP switch)
FUNCTION (DIP switch)
ANT 天線接口 x4

4 天線設計, 支援多點 RFID 讀取
支援 LAN、RS232 與 RS485 通訊
支援 HSMS 通訊協定, 快速整合 MES 與自動化系統
專為進階 AMHS 系統設計
適用於複雜系統整合

尺寸: 183.4 x 134 x 31.5 mm
重量: 550g

TIRIS PROXIMITY TAG CIDRW Controller

進階款

HR4143

RS485

SEMI SECS / HSMS protocol



接口標示

ST (狀態燈)
TX (傳送燈)
RX (接收燈)
RS485 通訊接口 x2
DC 10~24V 電源接口

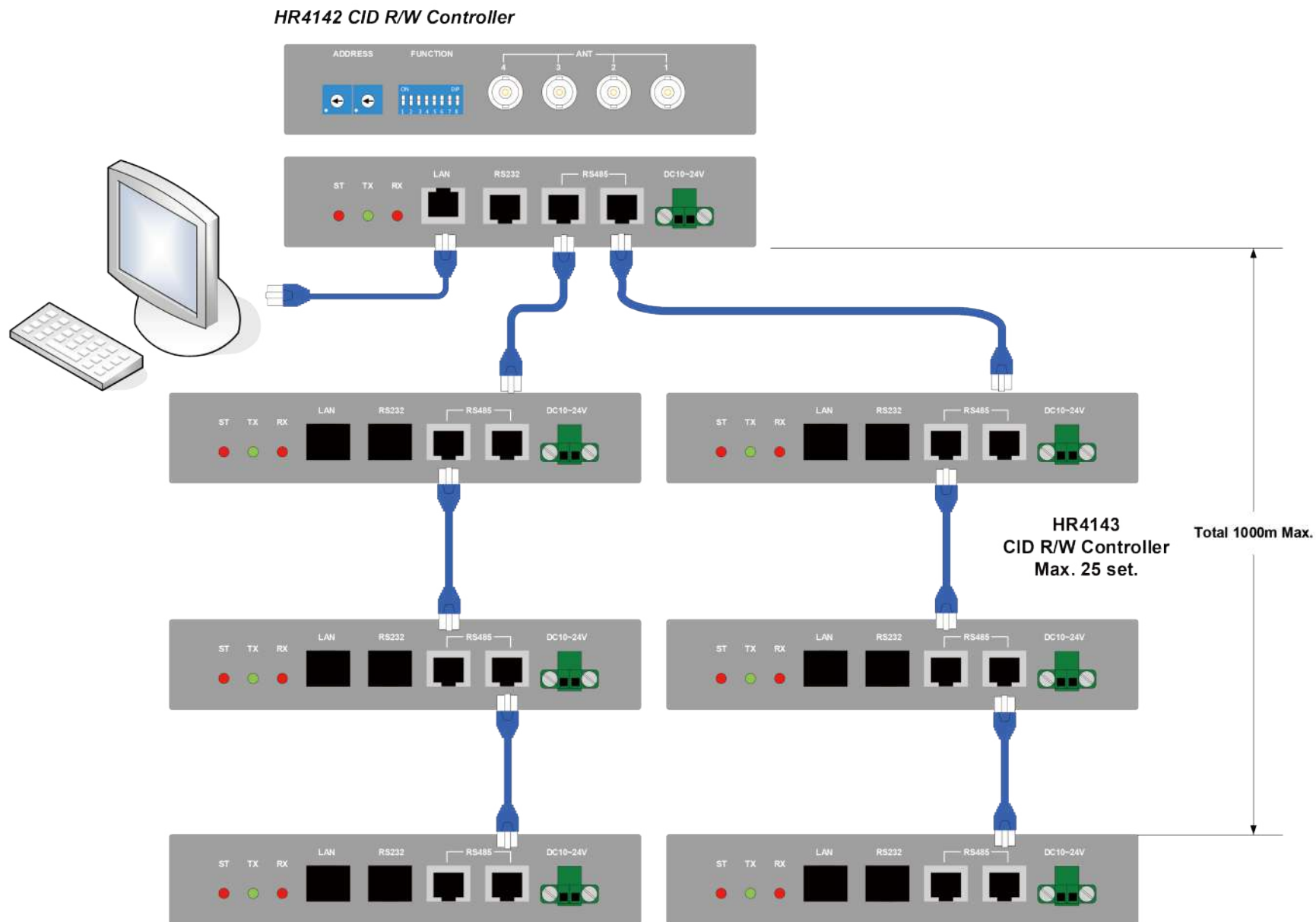
ADDRESS (Rotary DIP switch)
FUNCTION (DIP switch)
ANT 天線接口 x4

4 天線擴充模組，搭配 HR4142 使用
支援 HSMS 通訊協定，快速整合 MES 與自動化系統
支援多台串接，提升系統擴充性
作為主控延伸設備，擴充讀取裝置
適用 AMHS 架構部署適用於

尺寸：183.4 x 134 x 31.5 mm
重量：550g

系統架構

HR4142 & HR4143



解決方案

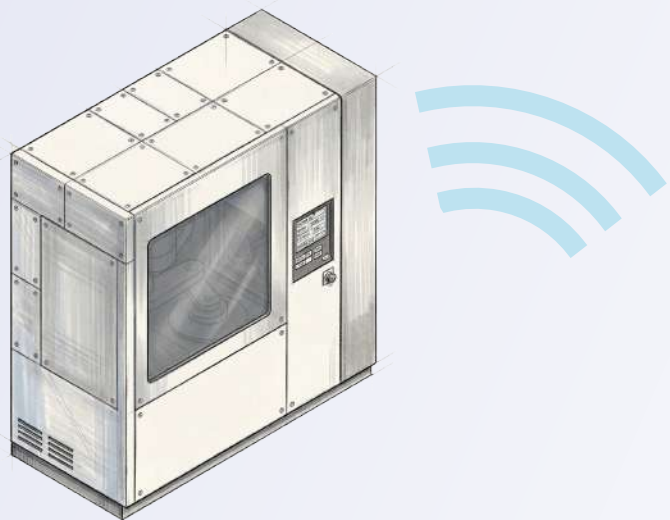
Solutions

助力企業打造高效能 AMHS 專用讀頭 – 降低成本, 確保高品質

在全球半導體產業快速發展的趨勢下, 自動物料搬運系統 (AMHS) 已成為高科技製造流程中的關鍵技術。我們擁有具備國際規格的RFID讀頭, 以取代成本高昂的國際品牌設備, 同時確保穩定性與品質一致性。

與企業的研發團隊緊密合作, 深入剖析AMHS系統對天線匹配、訊號穩定性、精準讀取與多國認證要求的技術需求。不僅實現與國際品牌讀頭的無縫銜接, 更在成本控制上大幅優化, 協助企業降低總體投入, 提升市場競爭力。

我們的讀頭隨著全球產能擴張, 已廣泛應用於多國新建廠房, 確保全球產線系統的穩定與一致性。倬茂企業的ODM開發能力再次展現, 透過高度客製化的產品, 為客戶帶來更靈活、高效且具成本優勢的解決方案。



精準調度 × 模組彈性化

打造高效穩定的 AMHS 晶圓自動搬運系統

AMHS 自動化物流 FOUF 識別與追蹤

利用 RFID/視覺識別，實現所有搬運載具的即時身份識別和精確位置追蹤，確保物料流動的透明化

製程設備 FOUF 驗證與製程控制

在設備端對進站載具進行身份驗證，並自動記錄製程參數，確保製程執行正確且數據可追溯



晶圓分選與跨區域搬運系統

透過 FOUF 識別與 AGV 控制，實現晶圓在層間與層內的跨區域高效率分揀與轉移調度

履歷管理與全流程追溯

於各關鍵節點進行資料讀取與寫入，建立完整載具使用紀錄，整合系統實現流程履歷，確保資訊可追溯性

核心優勢

Key Advantages

01

核心技術

以精準控制、智能協作與高度彈性為核心，透過先進演算法調度機制，確保整體流程穩定、高效且流暢運行。

02

系統架構與應用

採用模組化架構設計，支援快速調整與彈性擴充，打造可靠且具高度延展性的先進製程物流應用，廣泛適用於工業自動化、資產追蹤、物流管理與門禁系統。

03

環境適應能力

具備優異的環境耐受能力，支援操作溫度 $-10 \sim +70^{\circ}\text{C}$ ，並可承受最高 85% RH 高濕環境，能穩定運行於嚴苛且多變的工業場域，確保長時間可靠運作。



規格比較表

Model Comparison Table

型號	HR4132A	HR4132S	HR4138	HR4138S	HR4137	HR4142	HR4143
外觀							
重量	430g	280g	450g	330g	450g	550g	550g
尺寸(長 x 寬 x 高 mm)	147 x 110 x 28	128.4 x 72 x 31	147 x 110 x 32	128.4 x 72 x 31	147 x 108.2 x 32	183.4 x 134 x 31.5	183.4 x 134 x 31.5
通訊協定	PLC / ASCII protocol		SEMI SECS protocol			SEMI SECS / HSMS protocol	
通訊界面	RS-232		RS-232 or RS485		RS-232 or RS485 or Ethernet	RS-232 or RS485 or Ethernet	RS485
電流消耗	Average 50mA		Average 60mA			Average 120mA	
應答器類型	TIRIS Tag (Single & Multi page Transponder)						
輸入電壓	DC 10 ~ 24 V					DC 24 V	
無線頻率	Typical 134.2KHz (FSK)						
同步方式	Asynchronous mode, start-stop synchronization						
安裝方式	使用兩顆或四顆 M4 螺絲固定 (請使用隨附墊片)						
操作溫度	-10 ~ +70°C (非結冰)						
操作濕度	10 ~ 85%RH (非凝露)						
儲存溫度	-20 ~ +85°C (非結冰)						
儲存濕度	5 ~ 95%RH (非凝露)						

訂購資訊

Ordering Information



HR4132A

TIRIS PROXIMITY
TAG
CIDRW Controller

型號	天線型號	天線線長
HR4132A-L-2M	AT4105 recatangular antenna	2 meter
HR4132A-L-3M		3 meter
HR4132A-L-5M		5 meter
HR4132A-S-2M	AT4104 Stick antenna	2 meter
HR4132A-S-3M		3 meter
HR4132A-S-5M		5 meter
HR4132A-N	None antenna	



HR4132S

TIRIS PROXIMITY
TAG
CIDRW Controller

型號	天線型號	天線線長
HR4132S-L-2M	AT4105 recatangular antenna	2 meter
HR4132S-L-3M		3 meter
HR4132S-L-5M		5 meter
HR4132S-S-2M	AT4104 Stick antenna	2 meter
HR4132S-S-3M		3 meter
HR4132S-S-5M		5 meter
HR4132S-N	None antenna	



HR4138

TIRIS PROXIMITY
TAG
CIDRW Controller

型號	天線型號	天線線長
HR4138-L-2M	AT4105 recatangular antenna	2 meter
HR4138-L-3M		3 meter
HR4138-L-5M		5 meter
HR4138-S-2M	AT4104 Stick antenna	2 meter
HR4138-S-3M		3 meter
HR4138-S-5M		5 meter
HR4138-N	None antenna	



HR4138S

TIRIS PROXIMITY
TAG
CIDRW Controller

型號	天線型號	天線線長
HR4138S-L-2M	AT4105 recatangular antenna	2 meter
HR4138S-L-3M		3 meter
HR4138S-L-5M		5 meter
HR4138S-S-2M	AT4104 Stick antenna	2 meter
HR4138S-S-3M		3 meter
HR4138S-S-5M		5 meter
HR4138S-N	None antenna	



HR4137

TIRIS PROXIMITY
TAG
Gateway

型號	天線型號	天線線長
HR4137-L-2M	AT4105 recatangular antenna	2 meter
HR4137-L-3M		3 meter
HR4137-L-5M		5 meter
HR4137-S-2M	AT4104 Stick antenna	2 meter
HR4137-S-3M		3 meter
HR4137-S-5M		5 meter
HR4137-N	None antenna	



HR4142

TIRIS PROXIMITY
TAG
CIDRW Controller
Gateway

型號	天線型號	天線線長
HR4142-L-2M	AT4105 recatangular antenna	2 meter
HR4142-L-3M		3 meter
HR4142-L-5M		5 meter
HR4142-S-2M	AT4104 Stick antenna	2 meter
HR4142-S-3M		3 meter
HR4142-S-5M		5 meter
HR4142-N	None antenna	



HR4143

TIRIS PROXIMITY
TAG
CIDRW Controller

型號	天線型號	天線線長
HR4143-L-2M	AT4105 recatangular antenna	2 meter
HR4143-L-3M		3 meter
HR4143-L-5M		5 meter
HR4143-S-2M	AT4104 Stick antenna	2 meter
HR4143-S-3M		3 meter
HR4143-S-5M		5 meter
HR4143-N	None antenna	

HEART 倬茂企業股份有限公司
HEART TECH ENTERPRISE CO.,LTD

231021新北市新店區中正路501-17號3樓

Tel: +886-2-22187155

Fax: +886-2-22187156

E-MAIL: sales@heartweb.com.tw

www.heartweb.com.tw

